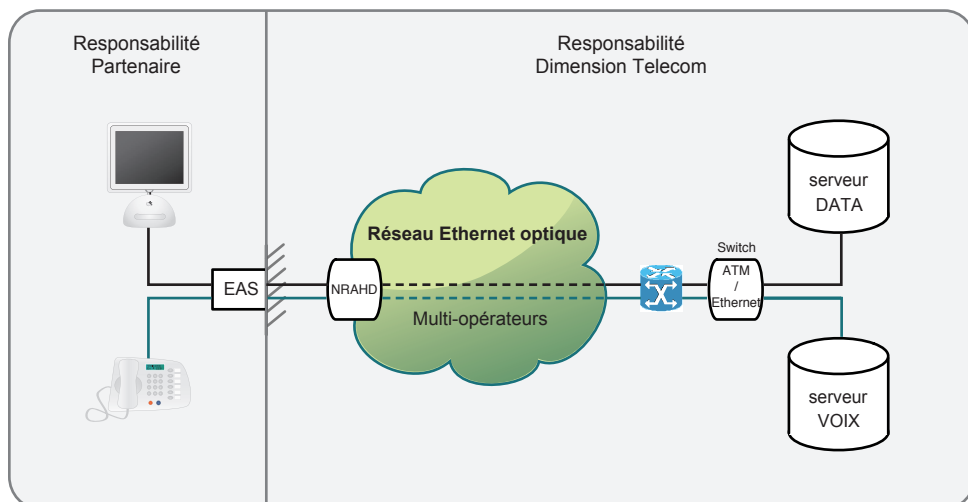


## Offres de transport de données à Très Haut Débit sur Fibre Optique :

**EtherGPN** → pour la constitution de VPN  
**EtherLINK** → incluant du transit internet

La Fibre Optique offre un débit d'informations nettement supérieur à celui des câbles coaxiaux et supporte un réseau « large bande » par lequel transitent les données.

La fibre garantit fluidité et efficacité des différents services proposés.



## Pour quoi faire ?

- Téléphonie sur IP (VoIP),
- Eléments constitutif d'un réseau privé virtuel (VPN),
- Applications numériques multisites (ex. : GPAO),
- Infrastructure d'e-business critique,
- Intégration du système d'information (SI) dans une architecture e-business avancée,
- Internet.

### EtherLINK

Offre de convergence voix/data à très haut débit permettant de relier des sites, avec des débits jusqu'à 100 Mbps et incluant le **transit internet**.

Grâce aux collectes ATM de Paris, Nantes, Lyon, Toulouse\*, Bordeaux\* et Marseille\*, bénéficiez des meilleurs tarifs en Fibre Optiques.

\* ouverture prochaine

### VoIP Ready

Offre de convergence voix/data **Double-Play** sur l'offre Très Haut Débit de Dimension Telecom.

Technologie opérant une segmentation des flux niveau 2, assurant ainsi un **transport optimal de la voix**.

Grâce à un CPE intelligent, l'offre VoIP Ready intègre de la QoS dédiée voix, **pour la première fois sur Fibre Optique**.

### Les +...

**De 6 à 100 Mbps, Débits symétriques,**

**Garanti 100% du débit 95% du temps,**

**Fiabilité, Rapidité,**

**GTR 4 heures ouvrables, GTR étendue 24h/7j (en option)**

Le service est régi par les Conditions Particulières Ethernet.

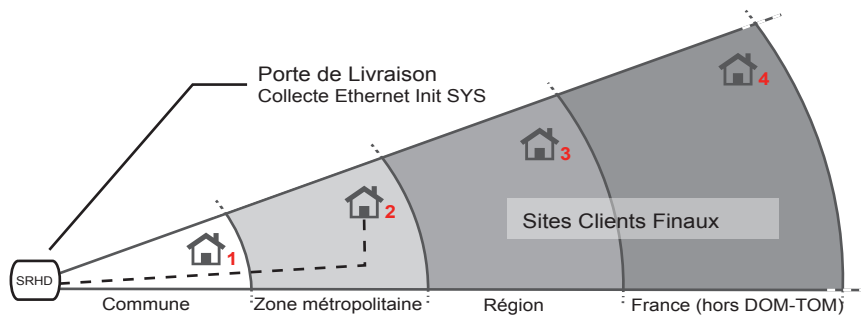
### Processus\* de commande d'un lien Très Haut Débit EtherLINK ou EtherGPN :

Dans un premier temps, le Partenaire passe commande d'une étude de faisabilité, à laquelle Init SYS répond dans un délai de 2 semaines. Si le Partenaire ne confirme pas cette étude par une commande ferme dans un délai de 1 mois, l'étude de faisabilité est automatiquement annulée et le Partenaire reste redevable des frais d'étude de faisabilité.

S'il le souhaite, le Client peut commander directement sans étude de faisabilité en avant vente, les Feuilles décrites dans le bon de commande, à condition que ces Feuilles soient sur un Tronc existant et disponible.

Le délai de mise à disposition est fixé par l'étude de faisabilité.

\* se reporter aux Conditions Particulières du services.



### Il faut comprendre, pour l'application du prix du raccordement Fibre Optique, que :

Le prix **Local** est applicable lorsque le SRHD\*\* de la Porte de Livraison choisie dessert la commune du site client final (1),  
 Le prix **Métropolitain** est applicable lorsque le SRHD de la Porte de Livraison choisie dessert la zone métropolitaine dans laquelle est située la commune du site client final (2),  
 Le prix **régional** est applicable lorsque le SRHD de la Porte de

Livraison choisie dessert la région dans laquelle est située la commune du site client final (3),  
 Le prix **national** est applicable lorsque le SRHD d'une Porte de Livraison Init SYS ne dessert pas la région dans laquelle est située la commune du site client final (4).

\*\* SRHD : Site de Raccordement Haut Débit.

Les **Portes de Livraisons** Init SYS de vos raccordements Très Haut Débit sont implantées à Courbevoie (IDF), Lyon (Rhône), Nantes (Loire), Toulouse\*\*\* (Midi-Pyrénées), Marseille\*\*\* (PACA) et Bordeaux\*\*\* (Aquitaine).

\*\*\* Ouvertures prochaines.

### Caractéristique de l'Ethernet Access

Technologie	Fibre optique
Débit	6 Mbps
	10 Mbps
	15 Mbps
	20 Mbps
	30 Mbps
	40 Mbps
	60 Mbps
	80 Mbps
100 Mbps	
Type de débit	Crête - Symétrique
Tranche de débits	1 - de 6 à 20 Mbps
	2 - de 30 à 40 MBps
	3 - de 60 à 100 Mbps

### Equipement d'accès au service

Equipement d'extrémité	EAS Ethernet/Fast Ethernet
Interface de livraison	Ethernet RJ45

### Options de VoIP

Convergence voix/data	VoIP Ready (CPE Routeur ISR)
QoS	2.2 ou 2.4 avec CPE

### Garantie

GTR standard	4 heures ouvrables
Accès au support	24h/24 et 7j/7
IMS annuelle	13 heures ouvrables

GTR étendue (option)	24h/24 et 7j/7
----------------------	----------------

### Débits Ethernet contractuels

Débits Ethernet contractuels	De 6 à 100Mbps
Temps de transit garanti	40 ms de Pop à Pop
Transparence	VLAN, QinQ, SpanningTree

### Eligibilité

Couverture	France
(sous réserve d'implantation de la ligne)	

L'éligibilité du Site Client Final peut être consulté sur le Système d'Information Web.

Etude d'éligibilité  
<http://extranet.dimension-telecom.com>